

BRUKETID

Stativet TM 9 kan brukes i 5 år fra den første utlevering til bruk fra lageret. Etter de første 5 år må det gjennomføres en fabrikk kontroll.

Fabrikk kontroll kan gjennomføres av:

- utstyrets produsent
- en person som er autorisert av produsenten
- en foretning som er autorisert av produsenten

Under fabrikk kontroll skal utstyrets bruketid vurderes til neste fabrikk kontroll.

DET Å TREKKE UTSTYRET FRA BRUK - det å trekke utstyret fra bruk samt bekreftelse i utstyrets brukekort gjennomføres av den som er ansvarlig for verneutstyr.

Stativet må trekkes fra bruk og sendes til produsent for å vurdere om dets ytterligere brukbarhet dersom:

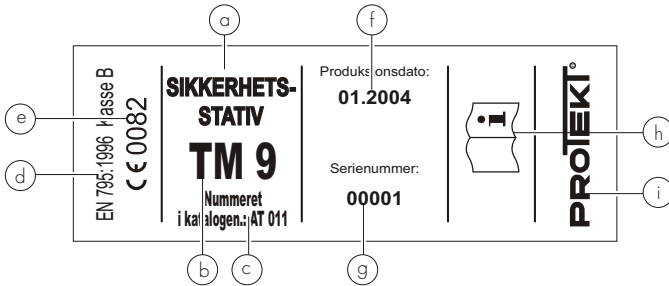
- utstyret deltok i det å forebygge fall.
- det er mer enn 5 år fra første bruksdato.
- det oppdages mekaniske, kjemiske eller termiske skader av utstyrets elementer.
- det oppstår tvil om utstyret er i riktig tilstand.

Før enhver bruk av stativet samt utstyret for beskyttelse mot fall fra høyde må det sjekkes om all utstyr er koplet med hverandre på en riktig måte og om det samarbeider uten noe fortegnning, og om det er i henhold til bindende normer:

- EN 361 for sikkerhetssele;
- EN 354, EN 355, EN 353-2, EN 360, EN 362 for forbindende og sjokkabsorberende komponenter;
- EN 341 for evakueringsutstyr.

MERKERING BESKRIVELSE

- Utstyrets navn/type
- Merking av utstyrets modell
- Nummeret i katalogen
- Europeisk norm
- CE-merket og et nummer til enheten som overvåker produksjon av utstyr [artikkel 11]
- Produksjonsmåned og år
- Utstyrets serienummer
- Gi akt: les bruksanvisningen.
- Merket til produsent eller forhandler



Det er hver enkelt bedrift som er ansvarlig for alle merknader i utstyrets brukekort

Brukekortet bør utfylles for utstyret tas i bruk for første gang.

Alle opplysninger som gjelder verneutstyr (navn, serienummer, innkjøpsdato, innføringsdato, brukers navn, informasjon om reparasjoner og periodiske kontroller, og om utstyret er i bruk eller er gått av bruk) må oppgis i verneutstyrets brukekort.

Brukekortet utfylles av en sakkyndig person som er personlig ansvarlig for verneutstyr i bedriften.

Det er forbudt å bruke personlig verneutstyr hvis brukekortet ikke er utfyllt.

BRUKSKORT

NAVN MODELL		KATALOGNUMMER	
-------------	--	---------------	--

UTSTYR NUMMER		PRODUKSJONSÅR	
---------------	--	---------------	--

BRUKERS NAVN			
--------------	--	--	--

INNKJØPSDATO		INNFØRINGSDATO	
--------------	--	----------------	--

TEKNISKE UNDERSØKELSER

	DATO	ÅRSAKER TIL KONTROLL ELLER REPARASJON	PÅFØRT SKADER, UTFØRTE REPARASJONER, ANDRE MERKNADER	NESTE KONTROLL	UNDERSKRIFT TIL SAKKYNDIG KONTROLLØR
1					
2					
3					
4					

PROTEKT, 93-403 LODZ, ul. Starorudzka 9, POLAND, TEL: (48 42) 680 20 83, FAX: (48 42) 680 20 93, www.protekt.com.pl



Bruksanvisning

Les gjennom bruksanvisningen før utstyret tas i bruk

CE 0082

Kategorinummer AT 011
EN 795:1996 Klasse B

PROTEKT®

SIKKERHETSSTATIV TM 9

Europeisk sertifikat ble utstedt av CETE APAVE SUDEUROPE BP 193, 13322 Marseille, Frankrike - 0082

Sikkerhetsstativ TM9 er en del av personlig verneutstyr for beskyttelse mot fall fra høyde. Sikkerhetsstativet er et bærbart, midlertidig sikkert klasse B festepunkt, og den brukes for å sikre arbeidere som jobber i kummer, beholdere, sjakter, siloer, osv.

Stativet bør brukes samt utstyret for beskyttelse mot fall.

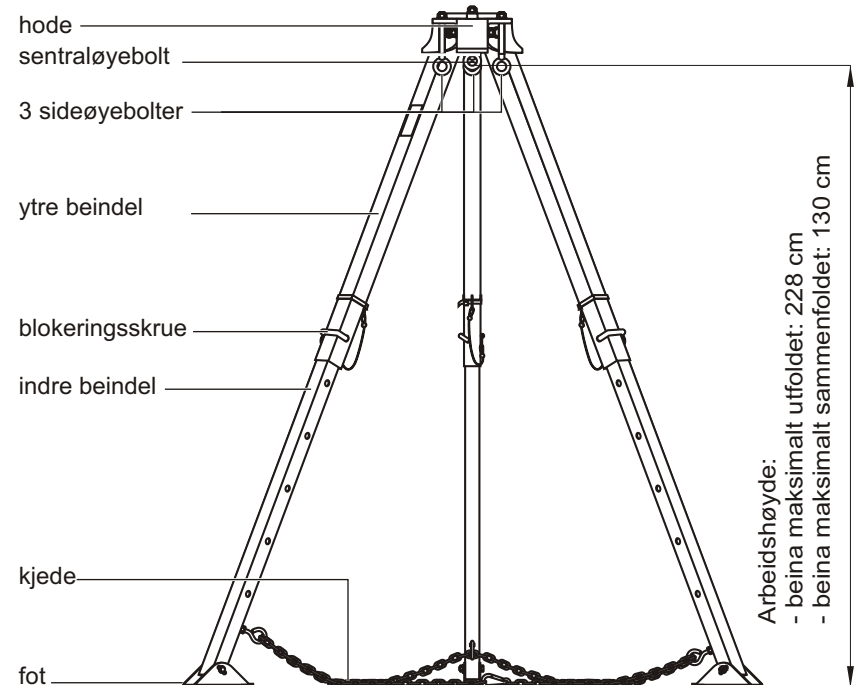
Stativet er designert for å beskytte en person. Utstyret er i henhold til EN 795 normen.

TEKNISKE DATA

- Tillatt arbeidsbelastning: 500 kg
- Bruddstyrke: 22 Kn
- Arbeidshøyde:
 - beina utfoldet: 228 cm
 - beina sammenfoldet: 130 cm
- Vekt: 14,3 kg

KONSTRUKSJON

- **Hode** laget av høybestandig aluminium
- **Øyebolter hovedbolt (sentralbolt)** designert til kopling av utstyret for beskyttelse mot fall fra høyde;
- **3 tilleggsbolter (sidebolter)** designert til kopling av hjelpeutstyr.
- **Bein** laget av duraluminiumprofiler med rundede kanter. Beina består av to deler: ytre (øvre) og indre (nedre). Takket være en teleskopisk konstruksjon kan lengden til beina justeres. Blokeringsskruer brukes til å blokke bein i en bestemt høyde. Beina er utstyrt med seljusterende stålføtter med gummipakninger. Føttene er utstyrt med sklisliske "tønner" som brukes til å posisjonere stativet på en glatt (f.eks. isdekket) flate.
- **Kjede** dette er en tilleggsbeskyttelse mot ukontrollert fraglingning av stativbein, og mot det at stativet folder sammen. Kjedet kan erstattes med en spesiell sikkerhetsstropp som leveres kun med stativet.



MONTASJE AV STATIVET

Utfolding av stativet:

- Legg stativet på en plan, stabil og hard flate. Fold ut stativbeina til en ønsket lengde og blokk dem med blokeringsskruer.

- Still stativet i lodd og plasser beina på ytterside.

- Sjekk om føttene står på en hard flate. Juster lengden til bein slik at stativhodet står jevnt. Beina skal alltid ha samme lengde.

- Sjekk om blokeringsskruer er festet på en riktig måte skruende må stikke ut over beinflaten.

- Sikr beina mot en tilfeldig fraglidning med kjede (stropp).

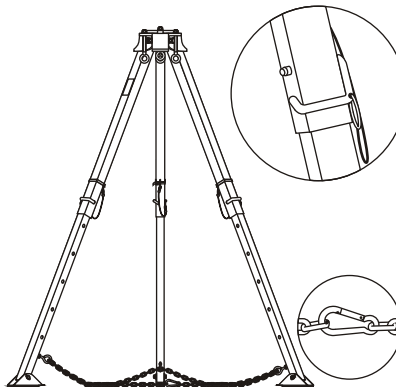
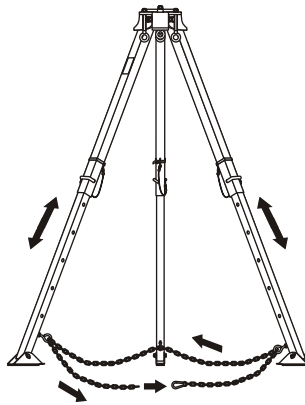
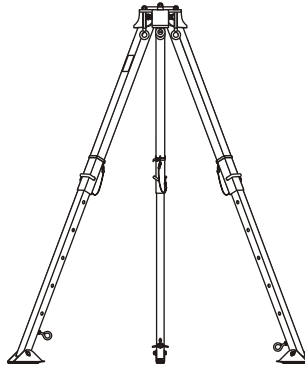
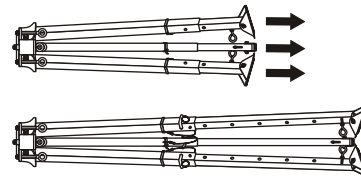
- Kopl utstyret for beskyttelse mot fall fra høyde til den sentrale øyebolten.

Sammenfolding av stativet:

- Sett stativbein til midten.

- Legg stativet på bakken, ta ut skruer og fold beina sammen.

GI AKT: Vær forsiktig når du bruker kjedet til å kople stativbein sammen. Kjedet kan forårsake at mennesker i nærheten av stativet snubler.



BRUKSANVISNING FOR PERSONLIG VERNEUTSTYR SOM BESKYTTER MOT FALL FRA HØYDER

- personlig verneutstyr bør anvendes bare av berettigede personer som er blitt instruert i hvordan utstyret fungerer.
- personlig verneutstyr må ikke brukes av personer som på grunn av dårlig helsestilstand kan utsette andre for fare og/eller skade både i daglig bruk og under redningsaksjon.
- man bør planlegge en redningsaksjon på forhånd slik at det blir mulig å sette den umiddelbart i gang om nødvendig.
- det er forbudt å modifisere utstyret på egen hånd uten produsentens skriftlige samtykke.
- enhver reparasjon av utstyret kan utføres bare av produsenten eller på hans vegne ved en sakkyndig person.
- personlig verneutstyr må brukes i overensstemmelse med dets forutsatte formål.
- personlig verneutstyr bør brukes av en og samme person.
- før utstyret tas i bruk bør man sjekke om alle delene som utgjør et system som beskytter mot fall fra høyder fungerer uforstyrret og samarbeider på en riktig måte. I jevne mellomrom bør det kontrolleres om alle komponentene er godt festet sammen det er viktig å hindre i at elementene går tilfeldig for løst eller avkobler seg automatisk.
- det er forbudt å anvende fallsikringsutstyret i tilfelle en av komponentene fungerer galt og på den måten påvirker andre delers funksjon.
- før enhver bruk av personlig verneutstyr bør man nøye undersøke dets tekniske tilstand og funksjon.
- under utstyrets undersøkelse bør man sjekke alle elementer og legge merke til enhver skade, slitasje, korrosjon, feilaktig funksjon eller annen synlig mangel eller deformasjon.

Man bør legge særlig stor vekt på følgende momenter i de enkelte delene:

- i fallsikringsseiler og støttebeller: beltespenner, justerbare elementer, monteringskroker, bånd, sømmer og løkker;
- i falldemper: løkker, kroker, bånd, sømmer, hus, bindeledd;
- i liner og tekstilglideskinner: liner, løkker, kabelsko, bindeledd, justerbare elementer, vev;
- i liner og stålglideskinner: liner, metalltråder, klemmer, løkker, kabelsko, bindeledd, justerbare elementer;
- i selvlåsbare mekanismer: liner eller bånd, riktig funksjon av vindingsmaskin og stoppemekanisme, hus, falldemper, bindeledd;
- i selvklemmemekanismer: mekanismens hoveddel, riktig funksjon av glideskinne og stoppemekanisme, valser, skruer og nagler, bindeledd og falldemper;
- i bindeledd (monteringskroker): bærekonstruksjon, nagler, hovedsperre, riktig funksjon av stoppemekanisme.
- Minst en gang i året etter alle 12 måneder av kontinuerlig bruk, bør personlig verneutstyr gå av bruk for å gjennomgå en nøyaktig periodisk kontroll. Kontrollen utføres av tekniske kontrollanter samt personell som er berettiget til å sjekke verneutstyr i en bedrift, og som er blitt instruert i hvordan verneutstyret bør kontrolleres. Periodiske kontroller kan også utføres av produsenten eller på hans vegne ved en sakkyndig person/bedrift. Man bør undersøke utstyret nøyaktig og legge særlig stor vekt på enhver skade, slitasje, korrosjon, synlig mangel, deformasjon eller feilaktig funksjon (se punktet ovenfor). I noen tilfeller er verneutstyr allfor komplisert og sammensatt som f.eks. selvlåsbare mekanismer. Da må periodiske kontroller utføres bare av produsenten eller på hans vegne av hans autoriserte representant. Etter kontrollen skal

- regelmessige periodiske kontroller er nødvendige for å holde utstyret i god stand og garantere dets pålitelighet og holdbarhet.
- under hver periodisk kontroll bør man forsikre seg om at verneutstyrets merkelapp (karakteristikk) er tydelig og leselig.
- alle opplysninger som gjelder verneutstyr (navn, serienummer, innkjøpsdato, innføringsdato, brukers navn, informasjon om reparasjoner og periodiske kontroller, og om utstyret er i bruk eller er gått av bruk) må oppgis i verneutstyrets brukskort. Det er hver enkelt bedrift som er ansvarlig for sitt verneutstyr og som følger av dette for alle merknader i brukskortet. Brukskortet utfylles av en sakkyndig person som er personlig ansvarlig for verneutstyr i bedriften. Det er forbudt å bruke personlig verneutstyr hvis brukskortet ikke er utfyllt.
- i tilfelle utstyr selges til utlandet må utstyrets leverandør/distributør vedlegge bruks- og monteringsanvisning, informasjon om konservering, samt periodiske kontroller og tekniske reparasjoner i det språket som gjelder i landet som kjøper utstyret.
- personlig sikkerhetsutstyr må umiddelbart gå av bruk hvis det oppstår tvil om utstyrets tilstand og/eller dets riktige funksjon. Utstyret kan tas i bruk igjen etter en nøyaktig teknisk kontroll utført av produsenten, og bare hvis han sender et skriftlig samtykke der han bekrefter at utstyret igjen egner seg til bruk.
- personlig verneutstyr må bli varig ødelagt etter at det blir brukt for å hindre i å falle fra høyder.
- kun fallsikringssele (godkjent i henhold til EN 361) egner seg til arbeid der fritt fall fra høyder kan forekomme, samt løft, støtte og sittende arbeidssituasjoner.
- fallsikringsutstyr kan festes til fallsikringsselels monteringskroker (spenner, løkker, ringer) som er merket med en stor bokstav "A". Derimot indikerer betegnelsene: "A/2" eller en halv bokstav "A" at det er nødvendig å koble utstyret til to samme monteringskroker samtidig. Det er forbudt å feste utstyret til bare en monteringskrok (spenne, løkke, ring) som er merket med "A/2" eller en halv bokstav "A". Se bilder nedenfor:



- verneutstyr som beskytter mot fall fra høyder bør fastforankres til en stabil konstruksjon som i tillegg begrenser mulighet og fare for fall, og forkorter et fritt falls lengde til minimum. Forankringspunktet skal finne seg over en brukers arbeidssted. Forankringspunktets form og konstruksjon bør garantere stabilitet og pålitelighet, og må utelukke eventuell og tilfeldig avkobling. Forankringspunktets minimale strekktest er 15 kN. Det anbefales å bruke sertifiserte og merkede forankringspunkter godkjent i henhold til EN 795.
- man må obligatorisk sjekke om det er fritt rom under arbeidsstedet der man skal bruke personlig fallsikringsutstyr for å minke/utelukke fare for at man kolliderer med andre objekter eller en lavere flate hvis et fritt fall fra høyde forekommer. Man bør sjekke i bruksanvisningen hvor mange meters rom er nødvendig under arbeidsstedet hver gang man skal bruke personlig fallsikringsutstyr.
- når man bruker personlig fallsikringsutstyr bør man legge særlig stor vekt på farlige fenomener som påvirker utstyrets riktige funksjon og har stor betydning for arbeidssikkerhet, bl.a.:
 - skarpe kanter som kan kutte liner
 - pendelfall
 - elektrisk ledningsevne
 - skader, deformasjoner, slitasje, korrosjon
 - virkning av ekstreme temperaturer
 - klimaets negative virkning
 - kjemikalier
- personlig verneutstyr må oppbevares og transporteres slik at det ikke blir skadet eller vått, f.eks. i oppbevaringsbagg laget av impregneret materiale, stål- eller plastkofferter eller kister.
- personlig verneutstyr må renses og desinfiseres med stor forsiktighet slik at materiale ikke blir skadet. Tekstilelementer (liner, bånd) kan renses ved hjelp av mildt rensmiddel. Det er mulig med håndvask eller maskinvask. Det må skylles rikelig med vann. Komponenter laget av plast kan bare vaskes. Utstyret som blir vått må nøyaktig tørkes på en naturlig måte langt fra varmekilder. Metalldele og mekanismer (drivfjær, hengsler, sperrer, osv) kan smøres lett i jevne mellomrom slik at de fungerer uforstyrret.
- personlig verneutstyr må oppbevares løst pakket, i skikkelig luft, tørre rom, beskyttet mot lysets virkning, ultrafiolett stråling, forurensning, skarpe gjenstander, ekstreme temperaturer og kaustiske substanser.