

6 Lagring Utstyret skal lagres i tørre, godt ventilerte og ikke solbelyste værelser, i vilkår som umuliggjør at utstyret blir skitten eller mekanisk, kjemisk eller termisk skadet. Før først utlevering til bruk bør utstyret lagres i original pakning.

7 Vedlikehold Utstyret kan renses med et fuktig tøy med litt av en delikat vaskemiddel. Utstyret skal tørkes langt fra varmekilder. Hylsteren til utstyret kan sikres med voks. I perioder kan drivverket, drivakselen til spolen og gjengen til sveiv smøres. Gi akt: Det er forbudt å smøre sikkerhetsbremsmekanisme!

8 Reparasjoner - Utstyret kan repareres og modifiseres kun av utstyrets produsent eller hans autoriserte forhandler.

9 Transport - Utstyret må transporteres i en pakning (f.eks. i poser laget av impregneret tøy, plastposer eller i stål- eller plastkasser) som beskytter det mot fuktighet og mekanisk, kjemisk eller termisk skade.

Det er hver enkelt bedrift som er ansvarlig for alle merknader i utstyrets brukskort

Brukskortet bør utfylles før utstyret tas i bruk for første gang.

Alle opplysninger som gjelder verneutstyr (navn, serienummer, innkjøpsdato, innføringsdato, brukers navn, informasjon om reparasjoner og periodiske kontroller, og om utstyret er i bruk eller er gått av bruk) må oppgis i verneutstyrets brukskort.

Brukskortet utfylles av en saksyndig person som er personlig ansvarlig for verneutstyr i bedriften.

Det er forbudt å bruke personlig verneutstyr hvis brukskortet ikke er utfyllt.

# BRUKSKORT

NAVN MODELL		KATALOGNUMMER	
-------------	--	---------------	--

UTSTYR NUMMER		PRODUKSJONSÅR	
---------------	--	---------------	--

BRUKERS NAVN	
--------------	--

INNKJØPSDATO		INNFØRINGSDATO	
--------------	--	----------------	--

## TEKNISKE UNDERSØKELSER

	DATO	ÅRSAKER TIL KONTROLL ELLER REPARASJON	PÅFØRT SKADER, UTFØRTE REPARASJONER, ANDRE MERKNADER	NESTE KONTROLL	UNDERSKRIFT TIL SAKKYNDIG KONTROLLØR
1					
2					
3					
4					



## Bruksanvisning

Les gjennom bruksanvisningen før utstyret tas i bruk

CE 0082

Kategorinummer AT 050  
EN 1496 KLASSE B

Europeisk sertifikat ble utstedt av CETE APAVE SUDEUROPE BP 193, 13322 Marseille, Frankrike - 0082

Redningsvinsj RUP-502 er egnet til bruk under redningsoperasjoner.

Ved hjelp av redningsvinsjen RUP-502 kan redningsperson heise den skadete opp eller ned.

Redningsvinsj RUP-502 er i henhold med EN 1496 normen.

### KONSTRUKSJON

- Arbeidsline med lengde på 20 m, laget av galvanisert stål, løkke med stålkausen på enden;
- Stålsveiv med plasthåndtak;
- Ett-stykke spole til å rulle line;
- Automatisk sikkerhetsbrems som forebygger ukontrollert nedheising av brukeren.

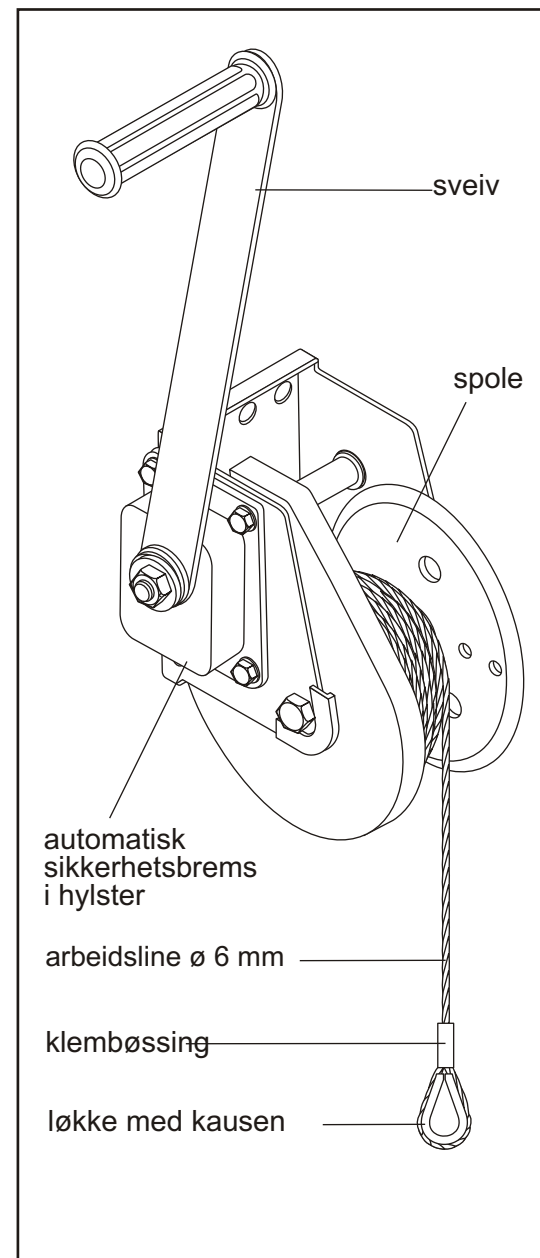
### TEKNISKE DATA

- Maksimal arbeidsbelastning: 180 kg.
- Kraft på sveiven: 22 kG
- Lengden til sveiven: 320 mm
- Vekten til utstyret samt line: 9,8 kg (AT 502 05) eller 10,5 kg (AT 502 20)
- Linediameter:  $\varnothing$  6,3 mm
- Lengden til line: fra 5 til 20 m
- Oppheisingshøyde: 1 m mindre enn linelengde er, f.eks. i tilfelle linelengden på 20 m, er oppheisingshøyde 19 m.
- Drivmekanisme: manuell

### GI AKT:

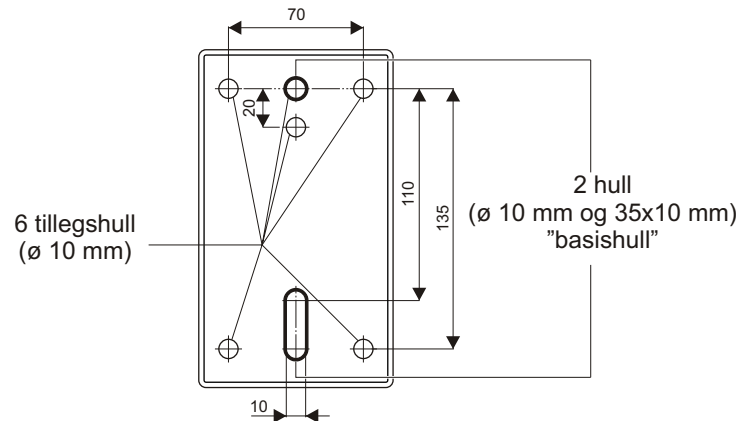
Redningsvinsj RUP-502 er designert kun til redningsmål og kan ikke brukes for beskyttelse mot fall fra høyde

**PROTEKT®**  
**RUP-502**  
REDNINGSVINSJ



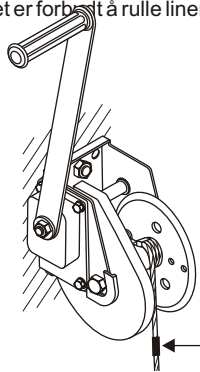
## FESTING AV UTSTYRET

Redningsvinsjen RUP-502 bør festes med minst to skruer M 10x20 og selvlåsende mutter (ytre hull i loddlinjen av bakvegger) på et sikkert festepunkt med minimal kraft på 15 kN. Hullene i bakveggen av utstyret er egnet til festing (se tegningen).



## HOVEDREGLER FOR KORREKT BRUK AV RUP-502

- RUP-502 skal brukes kun av personer som har gjennomgått en opplæring gjeldende arbeid i høyder og redningsoperasjoner.
- Utstyret kan ikke brukes på en måte som strider mot dets designert bruk.
- Før enhver bruk må utstyret sjekkes nøyaktig. Kontroll alle elementene (hylster, spole, sveiv, arbeidsline, festeskruer) med hensyn til mekaniske, kjemiske og termiske skader. Sjekk også hvordan rullemekanisme og sikkerhetsbrems fungerer. Visuell kontroll og sjekk bør gjennomføres av utstyrets bruker. Dersom det oppstår skader eller dersom utstyret fungerer ikke på en riktig måte, må det trekkes fra bruk.
- Utstyret er designert kun til manuell operering, ved bruk av sveiven som leveres med utstyret.
- Man må aldri tillate at linen rulles helt fra spolen. Minst tre spiraler bør alltid være på spolen - dette er merket med et rødt merke på linen. Det er forbudt å rulle linen av etter merket har kommet til syne.



RØDT SIKKERHETSMERKE IKKE RULL LINEN AV ETTER MERKET HAR KOMMET TIL SYNE

- Man må sjekke tilstanden til sikkerhetsmerket på arbeidslinen regelmessig.

- Før enhver bruk av RUP-502 samt utstyret for beskyttelse mot fall fra høyde må det sjekkes om alle elementene er koplet med hverandre på en riktig måte og om de samarbeider uten noe fortegnning, og om de er i samsvar med bindende normer:
- - EN 361 for sikkerhetssesle;
- - EN 353-1, EN 353-2, EN 354, EN 355, EN 360, EN 362 for systemer for beskyttelse mot fall fra høyde;
- - EN 795 for festeutstyr;
- - EN 358 for utstyr til arbeid "med støtte".
- Under bruk må utstyret beskyttes mot kontakt med oljer, oppløsningsmidler, syrer og alkalier, åpen flamme, het metall fliser, og gjenstander med skarpe kanter.
- Det må obligatorisk sjekkes om det er et ledig rom under arbeidsplassen som RUP-502 samt utstyret for beskyttelse mot fall fra høyde skal brukes, slik at man unngår å ramme mot ulike gjenstander eller nedre flater i løpet av det å forebygge fall. Hvor stort det ledige rommet bør være, må sjekkes i bruksanvisningen til utstyret som skal brukes.
- RUP-502 utstyret kan ikke brukes av personer hvis helsestilstand kan ha innflytelse på sikkerhet under daglig bruk av utstyret eller i løpet av redningsoperasjon.
- En redningsoperasjonsplan bør forberedes som kan brukes i tilfelle det oppstår en slik behov.
- Under bruk må det sjekkes tilkopling og festing av skjøter og festeskruer, slik at det unngås tilfeldig frakopling av elementene.
- Festepunktet som utstyret tilkoples bør være over arbeidsplassen og ha statisk kraft på 15 kN. Festepunktet bør være av en slik form og konstruksjon som umuliggjør at utstyret koples fra festepunktet av seg selv.

## MERKERING BESKRIVELSE

Redningsvinsj	RUP-502	Utstyrets type
Nummeret i katalogen	AT 050 20	Utstyrets navn
To siste sifre merkerer lengden til line, f.eks. AT 050 05 i tilfelle line med lengde på 5 m eller AT 050 20 i tilfelle line med lengde på 20 m	SERIENUMMER: 000000	Nummeret til produksjonsserie
Nummeret av normen som utstyret er i henhold med	PRODUKSJONSdato: 2002	Produksjonsår
Tillatt arbeidsbelastning	EN 1496 KLASSE B CE 0082	Utstyrets klasse
	Maksimal arbeidsbelastning: 180 kg Lengden til line: 20 m	Nummeret til den sertifiserende enheten (europeisk sertifikat)
	KUN TIL REDNING!	Lengden til evakueringsline
	PROTEKI	Navnet til produsent eller forhandler

## GENERELLE VILKÅR FOR BRUK AV RUP-502 UTSTYRET

- 1 Utstyrets brukekort i kortet dokumenteres det utstyrets bruketid. Opplysninger i brukekortet kan kun innføres av den personen som er ansvarlig for verneutstyr. Brukekortet skal bevares i hele perioden av utstyrets bruk.
- 2 Først utlevering til bruk - før først utlevering av utstyret til bruk fra lageret bør datoen skrives inn i brukekortet som bekreftelse av begynnelsen til brukeperioden.
- 3 Periodisk visuell kontroll - under brukeperioden bør det gjennomføres nøyaktige visuelle sjekker etter hvert år fra datoen av utstyrets utlevering til bruk. Alle elementene til utstyret (hylster, spole, sveiv, arbeidsline, festeskruer) bør sjekkes med hensikt til mekaniske, kjemiske og termiske skader. Fungering til rullemekanisme samt sikkerhetsbrems bør også sjekkes. Utstyrets visuell sjekk gjennomføres av den personen som er ansvarlig for verneutstyr i anlegget eller utstyrets produsent/ autorisert forhandler.
- 4 Det å trekke utstyret fra bruk - det å trekke utstyret fra bruk samt bekreftelse i utstyrets brukekort gjennomføres av den som er ansvarlig for verneutstyr. Utstyret må trekkes fra bruk og sendes til produsent for å vurdere om dets ytterligere brukbarhet dersom det oppdages utstyrets mekaniske, kjemiske eller termiske skader.
- 5 Bruketid - Det er ikke en bestemt bruketid av utstyret RUP-502, men etter 5 år av bruk må det gjennomføres en fabrikk kontroll. Fabrikk kontroll kan gjennomføres av:
  - utstyrets produsent
  - en person som er autorisert av produsenten
  - en forretning som er autorisert av produsentenUnder fabrikk kontroll skal utstyrets bruketid vurderes til neste fabrikk kontroll.