

# VL3

Capacity 300 kg

# VL6

Capacity 600 kg

# VL10

Capacity 1.000 kg



**DK** **Brugermanual**  
Vertikal Gearkasseløfter

**GB** **User's guide**  
Vertical Transmission Jack

**D** **Betriebsanleitung**  
Vertikaler Getriebeheber



**Würth Norge, A/S**  
Morteveien 12  
Holum SKOG  
N-1481 Hagan  
[www.wurth.no](http://www.wurth.no)

## **DK VL3, VL6 & VL10**

### **N ADVARSLER -**

#### sikkerhedsforanstaltninger

1. Gearkasseløfteren må kun benyttes af trænet personale, der har læst og forstået denne manual.
2. Gearkasseløfteren er udelukkende konstrueret til afmontering, montering samt transport i sænket position af gearkasser, differentialer, aksler o.l.
3. Den må - indenfor tilbehørets vægtgrænse - anvendes med originalt tilbehør.
4. Køretøjet skal være tilstrækkeligt understøttet og bremsset, før reparation påbegyndes.
5. Gearkasseløfteren må kun anvendes på vandret, plant og bæredygtigt underlag.
6. Undgå skæv belastning! Decentral belastning kan forårsage, at gearkasseløfteren vælter.
7. Al transport skal ske med sænket og stabil last.
8. Undgå overbelastning.
9. Gearkasseløfteren - herunder overtryksventilen - må ikke ændres.
10. Manglende overholdelse af disse advarsler kan forårsage, at gearkasseløfteren vælter eller svinger, hvilket kan medføre person- og materielskade.

### **Montering**

1. Benene monteres løst med de 4 bolte (27).
2. Hjulene spændes fast på benene med boltene (25).
3. Placer gearkasseløfteren på et plant underlag, således at pumpen hviler på de 2 nederste bolte (27). Spænd først de 2 gennemgående bolte, derefter de 2 nederste. Overholdes denne procedure ikke, kan gearkasseløfteren blive "3-benet".
4. Akslen (38) smøres med olie og pedalen (44) monteres jf. tegning.
5. Enden af pumpestemplet (35) smøres med fedt.

### **Betjening**

**Løftning:** Betjen pedalen (44).

**Sænkning:** Udløsergrebet (40) åbnes langsomt ved at dreje mod uret. Udløsergrebet er fjederpåvirket og lukker automatisk, når det slippes.

**Transport:** Sænk lasten til laveste position og sørg for, at den ligger stabilt før transport.

### **Vedligehold**

**Dagligt:** Kontroller gearkasseløfteren for beskadigelser.

**Månedligt:** Smør pedalakslen (38) med olie og enden af pumpestemplet (35) med fedt.

**Oliepåfyldning:** Kontroller oliestanden med løftekronen (36) i nederste position. Korrekt oliestand er op til underkant af hul for påfyldningsprop (30).

**Oliemængde:** 1,2 l. Enhver god hydraulikolie med viskositet ISO VG 15 kan anvendes.

**OBS:** For meget olie bevirker dårlig pumpefunktion.  
**Anvend aldrig bremsevæske!**

### **Sikkerhedsmæssige eftersyn**

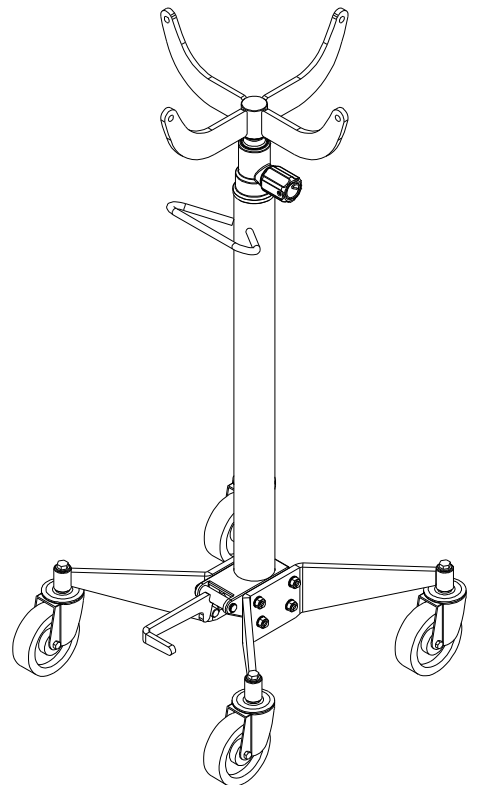
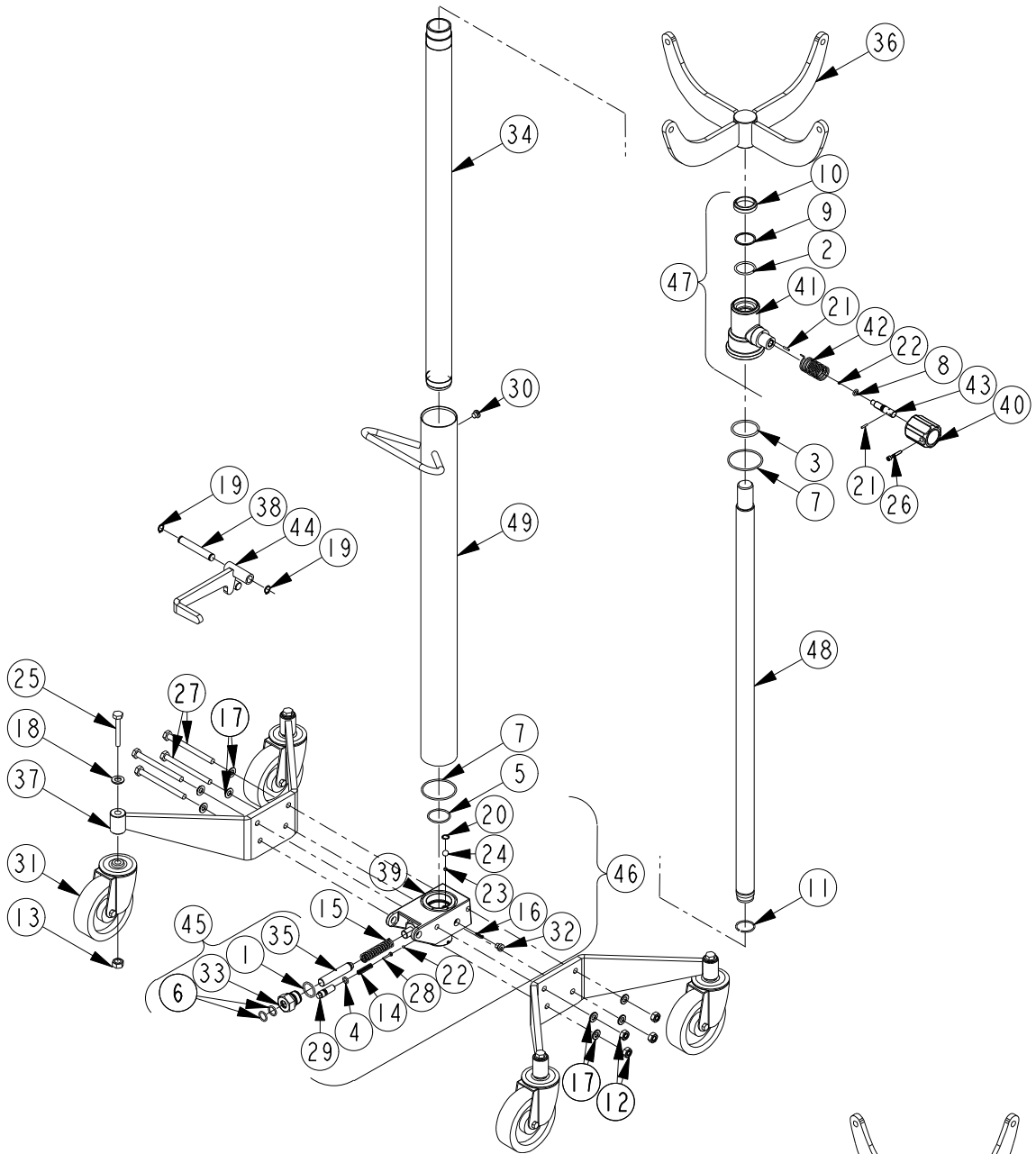
I henhold til nationale bestemmelser - dog mindst hvert år - skal følgende kontrolleres af en sagkyndig: Løftekrone, ben og hjul for begyndende brud og unormalt slid; hydraulikken for utætheder samt overtryksventilens funktion.

### **Fejlfinding**

1. Løfter ikke helt i top: Kontroller oliestanden (se under Vedligehold).
2. Dårlig pumpefunk (halve pumpe slag): Der dannes vakuum i tanken p.g.a. for meget olie. Kontroller oliestanden og lad evt. overskydende olie løbe ud.
3. Den synker: Kontroller at udløseren lukker tæt  
Fjederens forspænding = max. 1/2 omgang.

### **Destruktion**

Olien aftappes og bortskaffes på lovlig måde.



	VL3	VL6	VL10	(DK)	(GB)	(D)
Pos.	Art. No.	Art. No.	Art. No.	Pcs. Benævnelse	Description	Bezeichnung
	90 850 00	90 855 00	90 860 00		Transm. Jack	Getriebeheber
*1	01 004 00	01 004 00	01 004 00	1 O-ring	O-ring	O-ring
*2	01 049 00	01 049 00	01 017 00	1 O-ring	O-ring	O-ring
*3	01 020 00	01 020 00	01 020 00	1 O-ring	O-ring	O-ring
*4	01 040 00	01 040 00	01 040 00	1 O-ring	O-ring	O-ring
*5	01 058 00	01 058 00	01 058 00	1 O-ring	O-ring	O-ring
*6	01 069 00	01 069 00	01 069 00	2 O-ring	O-ring	O-ring
*7	01 070 00	01 070 00	01 070 00	2 O-ring	O-ring	O-ring
*8	01 086 00	01 086 00	01 086 00	1 O-ring	O-ring	O-ring
*9	01 157 00	01 157 00	01 156 00	1 Støttering	Back-up ring	Stützring
*10	01 261 00	01 261 00	01 264 00	1 Afstryger	Scraber ring	Abstreifer
11	02 757 00	02 757 00	02 000 14	1 Springring	Spring ring	Feder Ring
12	02 002 00	02 002 00	02 002 00	4 Møtrik	Nut	Mutter
13	02 005 00	02 005 00	02 005 00	4 Møtrik	Nut	Mutter
14	02 038 00	02 038 00	02 038 00	1 Fjeder	Spring	Feder
15	02 039 00	02 039 00	02 039 00	1 Fjeder	Spring	Feder
16	02 074 00	02 074 00	02 074 00	1 Skrue	Screw	Schraube
17	02 116 00	02 116 00	02 116 00	8 Skive	Disc	Scheibe
18	02 121 00	02 121 00	02 121 00	4 Skive	Disc	Scheibe
19	02 203 00	02 203 00	02 203 00	2 Seegerring	Circlips	Seegerring
20	02 214 00	02 214 00	02 214 00	1 Seegerring	Circlips	Seegerring
21	02 277 00	02 277 00	02 277 00	2 Kærvstift	Tack	Stift
*22	02 290 00	02 290 00	02 290 00	2 Kugle Ø4.5	Ball Ø4.5	Kugel Ø4.5
*23	02 292 00	02 292 00	02 292 00	1 Kugle Ø6.5	Ball Ø6.5	Kugel Ø6.5
*24	02 295 00	02 295 00	02 295 00	1 Kugle Ø11.0	Ball Ø11.0	Kugel Ø11.0
25	02 300 00	02 300 00	02 300 00	4 Skrue	Screw	Schraube
26	02 324 00	02 324 00	02 324 00	1 Skrue	Screw	Schraube
27	02 335 00	02 335 00	02 335 00	4 Skrue	Screw	Schraube
28	02 340 00	02 340 00	02 340 00	1 Skrue	Screw	Schraube
29	02 384 00	02 384 00	02 384 00	1 Justerskrue	Adjusting screw	Justierschraube
30	02 448 00	02 448 00	02 448 00	1 Påfyldningsprop	Filling plug	Füllschraube
31	02 280 00	02 280 00	02 449 00	4 Svingbart hjul	Pivotable wheel	Schwenkbare Rad
32	02 483 00	02 483 00	02 483 00	1 Prop	Plug	Verschluss
33	90 527 00	90 527 00	90 527 00	1 Pakbox	Packing box	Packbox
34	90 555 00	90 555 00	90 555 00	1 Cylinderrør	Cylinder tube	Zylinderrohr
35	90 557 00	90 557 00	90 557 00	1 Pumpestempe	Pump piston	Pumpkolben
36	90 551 00	90 551 00	90 571 00	1 Løftekrone	Forked lifting saddle	Hubkrone
37	90 569 00	90 569 00	90 574 00	2 Ben	Base	Fuss
38	90 606 00	90 606 00	90 606 00	1 Aksel for pedal	Axle for pedal	Achse für Fusshebel
39	90 609 00	90 609 00	90 609 00	1 Pumpeblok	Pump block	Pumpenblock
40	90 611 00	90 611 00	90 611 00	1 Udløsergreb	Release handle	Betätigungsgriff
41	90 614 00	90 614 00	90 613 00	1 Cylindermøtrik	Cylinder nut	Zylindermutter
42	90 624 00	90 624 00	90 624 00	1 Fjeder	Spring	Feder
43	90 628 00	90 628 00	90 628 00	1 Ventilspindel	Valve spindle	Ventilspindel
44	90 629 00	90 629 00	90 629 00	1 Pedal	Pedal	Fusshebel
45	90 831 00	90 831 00	90 831 00	1 Pumpestempe	Pump piston	Pumpenkolbe.
46	90 832 00	90 832 00	90 832 00	1 Pumpeblok	Pump block	Pumpenblock.
47	90 906 00	90 906 00	90 833 00	1 Cylindermøtrik, kpl.	Cylinder nut, cpl.	Zylindermutter, kpl.
48	90 901 01	90 901 01	90 902 01	1 Stok	Rod	Stange
49	90 904 00	90 904 00	90 904 00	1 Beholderrør	Container pipe	Behälter Rohr
*	09 038 00	09 038 00	09 038 00	Pakningssæt	Repair kit	Dichtungssatz

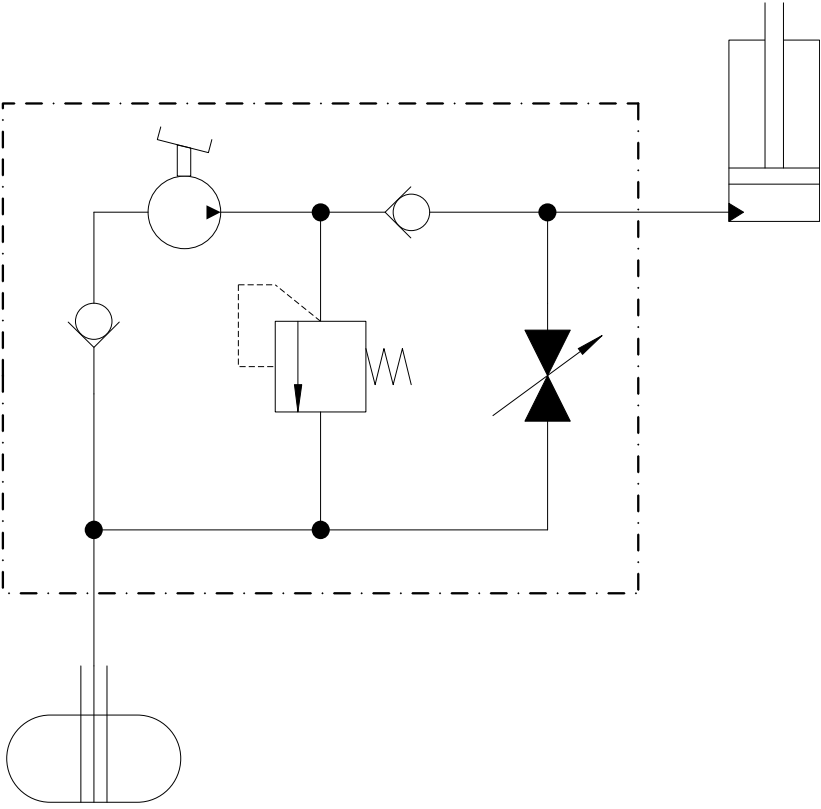
DK: De med \* mærkede dele leveres i komplet pakningssæt. Anvend altid originale reservedele. Angiv venligst altid model og reservedelsnummer. Alle hoveddele kan ikke forventes leveret efter produktionsophør af model.

GB: \* indicate parts included in repair set. Please always state model and part number. Do always apply original spare parts.

All major parts may not be provided as spare parts after discontinuation of production of a model.

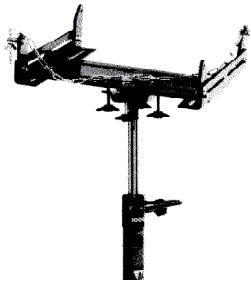
D: Die mit \* markierten Teile sind im Dichtungssatz enthalten. Bitte immer Modell und Ersatzteilnummer auf Ihren Bestellungen angeben. Immer nur Originalteile verwenden. Lieferung von allen Hauptteilen als Ersatzteile kann nach Produktions-Einstellung eines Modelles nicht erwartet werden.

**HYDRAULIK DIAGRAM**  
**HYDRAULIC CHART**  
**HYDRAULISCHES DIAGRAMM**



(DK) **TILBEHØR**  
 (GB) **ACCESSORIES**  
 (D) **ZUBEHÖR**

VL3, VL6 & VL10      (DK) **Benævnelse**      (GB) **Description**      (D) **Bezeichnung**

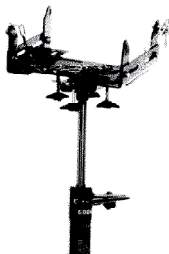


90 588 00

AS1 -  
Justerbar sadel  
300 kg

AS1 -  
Adjustable saddle  
300 kg

AS1 -  
Regulierbarer Sattel  
300 kg

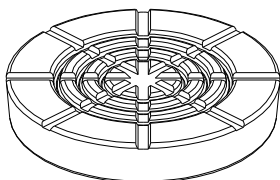


90 596 00

AS2 -  
Justerbar sadel  
750 kg

AS2 -  
Adjustable saddle  
750 kg

AS2 -  
Regulierbarer Sattel  
750 kg

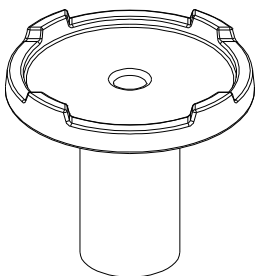


36 014 00

Gummisadel  
til 90 595 00

Saddle cushion  
for 90 595 00

Gummisattel  
für 90 595 00



90 595 00

Donkraftsadel

Jack saddle

Hubsattel

EU Overensstemmelseserklæring  
EC Declaration of Conformity for Machinery  
EG Konformitätserklärung  
Declaration CE de conformité  
pour les composants

EU Överensstämmelseforsäkran  
Vaatimustenmukaisuuvakuutus  
EU verklaring van overeenstemming  
EU declaración de conformidad  
sobre maquinaria

## Directive 98/37/EEC



### Würth Norge, A/S

Morteveien 12  
Holum SKOG  
N-1481 Hagan  
[www.wurth.no](http://www.wurth.no)

- (DK) Vertikal gearkasseløfter,  
(N) **Model VL3, VL6, VL10**  
er i overensstemmelse med Maskindirektivets bestemmelser (Direktiv 98/37/EEC og EN1494) med ændring, og er i overensstemmelse med andre relevante nationale bestemmelser.
- (GB) Vertical transmission jack,  
**Model VL3, VL6, VL10**  
are in conformity with the provisions of the Machinery Directive (Directive 98/37/EEC and EN1494) as amended and with national implementing legislation.
- (D) Vertikalen getriebeheber,  
**Model VL3, VL6, VL10**  
konform sind mit den einschlägigen Bestimmungen der EG-Maschinenrichtlinie 98/37/EEC und EN1494 inklusive deren Änderungen, sowie mit dem entsprechenden Rechtserlaß zur Umsetzung der Richtlinie ins nationale Recht.
- (F) Crics a boîtes de vitesse,  
**Model VL3, VL6, VL10**  
sont conformes aux dispositions de la Directive Machine 98/37/CEE et EN1494, et aux législations nationales la transposant.
- (S) Växellådsdomkraften  
**Model VL3, VL6, VL10**  
Överensstämmer med Maskindirektivets bestämmelser (Direktiv 98/37/ECC och EN1494) med ändring, och är i överensstämmelse med andra relevanta nationella bestämmelser
- (SF) Hydrauliset vaihteistonostimet,  
**Model VL3, VL6, VL10**  
vastaa Konedirektiivin (direktiivi 98/37/EEC ja EN1494) määräyksiä sekä kansallista voimaantulolainsäädäntöä.
- (NL) Versnellingsbakkrikken,  
**Model VL3, VL6, VL10**  
in overeenstemming zijn met de bepalingen van de Richtlijn Machines (richtlijn 98/37/EEC en EN1494) en met de essentiële veiligheidsen gezondheidseisen (ARAB).
- (E) Gatos de transmisión vertical,  
**Model VL3, VL6, VL10**  
son conforme con las directrices sobre maquinaria (Directiva 98/37/EEC y EN1494) incl.enmiendas, y en conformidad con las directrices nacionales relevantes.