

- regelmessige periodiske kontroller er nødvendige for å holde utstyret i god stand og garantere dets pålitelighet og holdbarhet.
- under hver periodisk kontroll bør man forsikre seg om at verneutstyrets merkelapp (karakteristikk) er tydelig og leselig.
- alle opplysninger som gjelder verneutstyr (navn, serienummer, innkjøpsdato, innføringsdato, brukers navn, informasjon om reparasjoner og periodiske kontroller, og om utstyret er i bruk eller er gått av bruk) må oppgis i verneutstyrets brukskort. Det er hver enkelt bedrift som er ansvarlig for sitt verneutstyr og som følger av dette for alle merknader i brukskortet. Brukskortet utfylles av en sakkyndig person som er personlig ansvarlig for verneutstyr i bedriften. Det er forbudt å bruke personlig verneutstyr hvis brukskortet ikke er utfyllt.
- i tilfelle utstyr selges til utlandet må utstyrets leverandør/distributør vedlegge bruks- og monteringsanvisning, informasjon om konservering, samt periodiske kontroller og tekniske reparasjoner i det språket som gjelder i landet som kjøper utstyret.
- personlig sikkerhetsutstyr må umiddelbart gå av bruk hvis det oppstår tvil om utstyrets tilstand og/eller dets riktige funksjon. Utstyret kan tas i bruk igjen etter en nøyaktig teknisk kontroll utført av produsenten, og bare hvis han sender et skriftlig samtykke der han bekrefter at utstyret igjen egner seg til bruk.
- personlig verneutstyr må bli varig ødelagt etter at det blir brukt for å hindre i å falle fra høyder.
- kun fallsikringssele (godkjent i henhold til EN 361) egner seg til arbeid der fritt fall fra høyder kan forekomme, samt løft, støtte og sittende

- verneutstyr som beskytter mot fall fra høyder bør fastforankres til en stabil konstruksjon som i tillegg begrenser mulighet og fare for fall, og forkorter et fritt falls lengde til minimum. Forankringspunktet skal befinne seg over en brukers arbeidssted. Forankringspunktets form og konstruksjon bør garantere stabilitet og pålitelighet, og må utelukke eventuell og tilfeldig avkbløing. Forankringspunktets minimale strekktest er 15 kN. Det anbefales å bruke sertifiserte og merkerte forankringspunkter godkjent i henhold til EN 795.
- man må obligatorisk sjekke om det er fritt rom under arbeidsstedet der man skal bruke personlig fallsikringsutstyr for å minske/utelukke fare for at man kolliderer med andre objekter eller en lavere flate hvis et fritt fall fra høyde forekommer. Man bør sjekke i bruksanvisningen hvor mange meters rom er nødvendig under arbeidsstedet hver gang man skal bruke personlig fallsikringsutstyr.
- når man bruker personlig fallsikringsutstyr bør man legge særlig stor vekt på farlige fenomener som påvirker utstyrets riktige funksjon og har stor betydning for arbeidssikkerhet, bl.a.:
 - skarpe kanter som kan kutte liner
 - pendelfall
 - elektrisk ledningsevne
 - skader, deformasjoner, slitasje, korrosjon
 - virkning av ekstreme temperaturer
 - klimaets negative virkning
 - kjemikalier
- personlig verneutstyr må oppbevares og transporteres slik at det ikke blir skadet eller vått, f.eks. i oppbevaringsbag laget av impregneret materiale, stål- eller plastkofferter eller kister.
- personlig verneutstyr må renses og desinfiseres med stor forsiktighet slik at materiale ikke blir skadet. Tekstilelementer (liner, bånd) kan renses ved hjelp av mildt rensmiddel. Det er mulig med håndvask eller maskinvask. Det må skylles rikelig med vann. Komponenter laget av plast kan bare vaskes. Utstyret som blir vått må nøyaktig tørkes på en naturlig måte langt fra varmekilder. Metalldeleer og mekanismer (drivfjær, hengsler, sperrer, osv) kan smøres lett i jevne mellomrom slik at de fungerer uforstyrret.
- personlig verneutstyr må oppbevares løst pakket, i skikkelig luftet, tørre rom, beskyttet mot lysets virkning, ultrafiolett stråling, forurensning, skarpe gjenstander, ekstreme temperaturer og kaustiske substanser.

Det er hver enkelt bedrift som er ansvarlig for alle merknader i utstyrets brukskort

Brukskortet bør utfylles før utstyret tas i bruk for første gang.

Alle opplysninger som gjelder verneutstyr (navn, serienummer, innkjøpsdato, innføringsdato, brukers navn, informasjon om reparasjoner og periodiske kontroller, og om utstyret er i bruk eller er gått av bruk) må oppgis i verneutstyrets brukskort.

Brukskortet utfylles av en sakkyndig person som er personlig ansvarlig for verneutstyr i bedriften.

Det er forbudt å bruke personlig verneutstyr hvis brukskortet ikke er utfyllt.

BRUKSKORT

NAVN	MODELL	KATALOGNUMMER
UTSTYR NUMMER	PRODUKSJONSÅR	
BRUKERS NAVN		
INNKJØPSDATO	INNFØRINGSDATO	

TEKNISKE UNDERSØKELSER

	DATE	ÅRSAKER TIL KONTROLL ELLER REPARASJON	PÅFØRT SKADER, UTFØRTE REPARASJONER, ANDRE MERKNADER	NESTE KONTROLL	UNDERSKRIFT TIL SAKKYNDIG KONTROLLØR
1					
2					
3					
4					

Bruksanvisning



Les nøye gjennom bruksanvisningen før utstyret tas i bruk.

CE 0082 EN 361:2002 EN 358:2000

Katalognummer:: AB 161 04

PROTEKT®

Fallsikringssele P61EC

Europeisk sertifikat ble utstedt av CETE APAVE SUDEUROPE, BP 193, 13322 Marseille, Frankrike 0082

Fallsikringssele er en del av personlig verneutstyr som beskytter mot fall fra høyder, og er godkjent i henhold til EN 361 og EN 358.

KONSTRUKSJON

Fallsikringssele er laget av polyamidbånd som er sydd sammen og festet ved hjelp av metallspenner. Et slikt system garanterer full komfort og arbeidssikkerhet.

UTSTYR

- **bakspenne med monteringskrok og med høydejusterbart bånd** - til å feste et feste- og dempingsystem.
- **brystinger** til å feste et feste- og dempingsystem.
- **belte til arbeid "med sikring"**.
- **justerbare spenner og selestrammere** - takket være dem kan man lettere og fortere ta sikkerhetssele på og tilpasse alle belter etter behov.

HOLDBARHET

Fallsikringssele kan brukes i fem år f.o.m. den dato selen hentes fra lageret. Etter de første fem årene må selen gjennomgå en grundig teknisk kontroll. Kontrollen kan gjennomføres av:

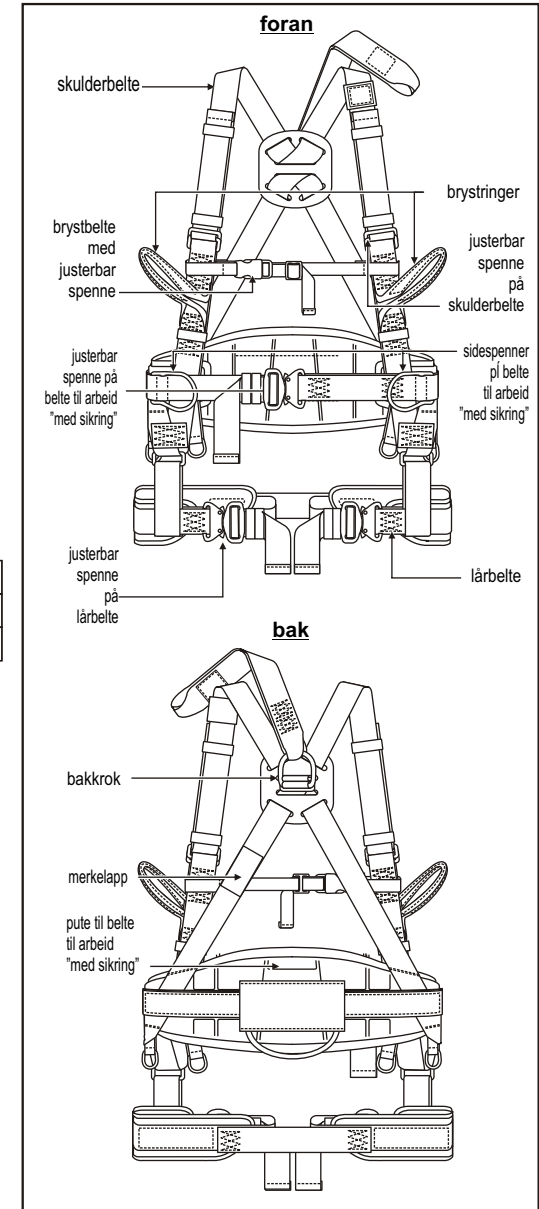
- produsenten;
 - en berettiget person utpekt av produsenten;
 - en berettiget bedrift utpekt av produsenten.
- Tekniske kontrollanter som sjekker utstyret skal vurdere selens brukbarhet og fastsette neste teknisk kontroll.

STØRRELSER

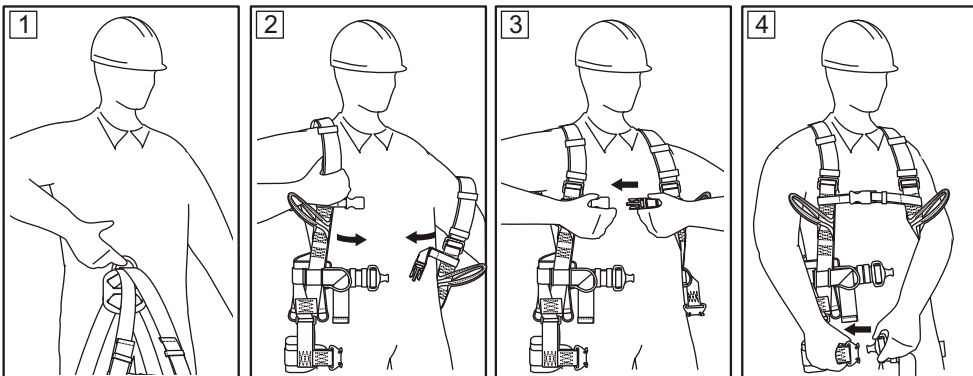
størrelse	høyde [cm]	brystkasse [cm]
M-XL (middels)	164 - 180	85 - 100
XXL (stor)	180 - 195	100 - 130

BESKRIVELSE AV MERKELAPP

modell	P-61EC
type	FALLSIKRINGSSELE
katalognummer	Katalognr.: AB 161 04
størrelse	Størrelse: <input checked="" type="checkbox"/> MIDDELS <input type="checkbox"/> STOR
produksjonsmåned og år	Produksjonsdato: 09.2003
serienummer	Serienummer: 00012
europisk norm som utstyret fyller krav av: nummer/år	EN 361:2002 EN 358:2000
CE-merket og et nummer til enheten som overvåker produksjon av utstyret (artikkel 11)	CE 0082
les nøye gjennom bruksanvisningen før utstyret tas i bruk	
betegnelse av utstyrets produsent eller distributør	PROTEKT®



FESTING AV FALLSIKRINGSSELE



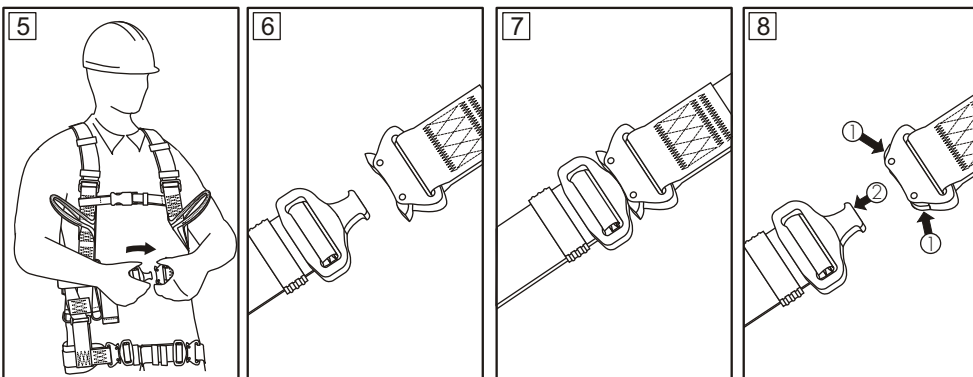
1 Hold fallsikringssele opp med bakkroken. Lårbeltene må være åpne og henge fritt.

2 Ta skulderbeltene på skuldrene.

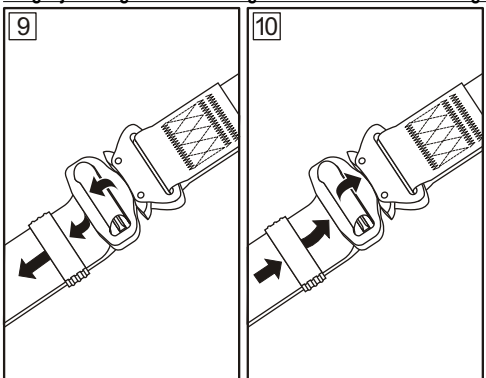
3 Fest brystbeltets plastspenne.

4 Trekk lårbeltenes frie ender mellom beina. Endene må ikke være vridd.

Festing av lårbeltene og beltet til arbeid "med sikring"



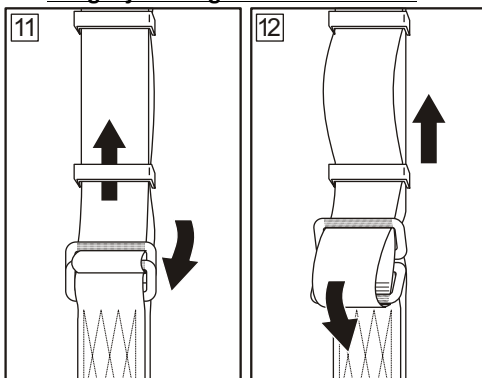
Lengdejustering av lårbeltene og beltet til arbeid "med sikring"



Forkorting

Forlenging

Lengdejustering av skulderbeltene



Forkorting

Forlenging

Fallsikringssele er festet på en riktig måte hvis:

- man kan putte hånda mellom de enkelte beltene og klærne.
- bakkroken befinner seg i skulderbladshøyde.
- brystbeltet befinner seg i midten av brystkassa.
- beltenes frie ender er beskyttet med belteløkker.

FESTING AV ET FESTE - OG DEMPINGSSYSTEM

Et utvalgt feste - og dempingssystem kan festes bare til monteringskrokar på fallsikringssele som er merket med en stor bokstav A.

Et feste - og dempingssystem kan festes:

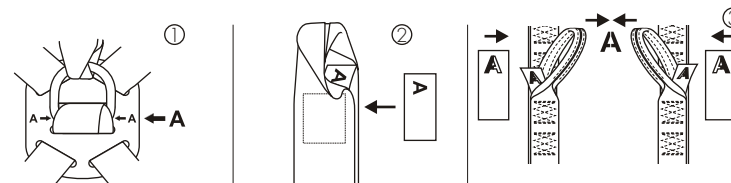
- direkte til bakkroken (1),

eller

- til de to brystringene samtidig (2). Det er forbudt å feste fallsikringsutstyret til en enkelt brystring!

Bakkroken er merket med "A" som er tegnet på kryssselementet med piler som viser til krokar. Brystringene er merket med "A" (halve bokstaven er svart og halve bokstaven er omrisset). Bokstaven "A" er tegnet på hver av de to merkelappene som er plassert inne i de to brystringene.

Se bilder nedenfor.



FESTING AV STØTTELINJE TIL ARBEID MED STØTTE

Støttelinje til arbeid med støtte kan festes bare til sidespennar på beltet til arbeid med sikring.

I henhold til EN 358 skal line "til arbeid med sikring" være plassert rundt et konstruksjonselement i en arbeiders livhøyde eller oppover. Linens lengde og oppstramming bør kunne begrense fritt fall til maks.0,5 m.

- OBS:**
- ① Det er forbudt å feste et feste - og dempingssystem til sidespennar på beltet til arbeid "med sikring".
 - ② Det er forbudt å feste utstyr til arbeid "med sikring" til brystringer.

BRUKSANVISNING FOR PERSONLIG VERNEUTSTYR SOM BESKYTTER MOT FALL FRA HØYDER

- personlig verneutstyr bør anvendes bare av berettigede personer som er blitt instruert i hvordan utstyret fungerer.
- personlig verneutstyr må ikke brukes av personer som på grunn av dårlig helsetilstand kan utsette andre for fare og/eller skade både i daglig bruk og under redningsaksjon.
- man bør planlegge en redningsaksjon på forhånd slik at det blir mulig å sette den umiddelbart i gang om nødvendig.
- det er forbudt å modifisere utstyret på egen hånd uten produsentens skriftlige samtykke.
- enhver reparasjon av utstyret kan utføres bare av produsenten eller på hans vegne ved en sakkyndig person.
- personlig verneutstyr må brukes i overensstemmelse med dets forutsatte formål.
- personlig verneutstyr bør brukes av en og samme person.
- før utstyret tas i bruk bør man sjekke om alle delene som utgjør et system som beskytter mot fall fra høyder fungerer uforstyrret og samarbeider på en riktig måte. I jevne mellomrom bør det kontrolleres om alle komponentene er godt festet sammen det er viktig å hindre i at elementene går tilfeldig for løst eller avkobler seg automatisk.
- det er forbudt å anvende fallsikringsutstyret i tilfelle en av komponentene fungerer galt og på den måten påvirker andre delers funksjon.
- før enhver bruk av personlig verneutstyr bør man nøye undersøke dets tekniske tilstand og funksjon.
- under utstyrets undersøkelse bør man sjekke alle elementer og legge merke til enhver skade, slitasje, korrosjon, feilaktig funksjon eller annen synlig mangel eller deformasjon. Man bør legge særlig stor vekt på følgende momenter i de enkelte delene:
 - i fallsikringssele og støtteliner: beltespennar, justerbare elementer, monteringskrokar, bånd, sømmer og løkker;
 - i falldemper: løkker, krokar, bånd, sømmer, hus, bindeledd;
 - i liner og tekstilglideskinner: liner, løkker, kabelsko, bindeledd, justerbare elementer, vev;
 - i liner og stålglideskinner: liner, metalltråder, klemmer, løkker, kabelsko, bindeledd, justerbare elementer;
 - i selvlåsbare mekanismer: liner eller bånd, riktig funksjon av vindingsmaskin og stoppemekanisme, hus, falldemper, bindeledd;
 - i selvklemmekanismer: mekanismens hoveddel, riktig funksjon av glideskinne og stoppemekanisme, valser, skruer og nagler, bindeledd og falldemper;
 - i bindeledd (monteringskrokar): bærekonstruksjon, nagler, hovedspærre, riktig funksjon av stoppemekanisme.
- Minst en gang i året etter alle 12 måneder av kontinuerlig bruk, bør personlig verneutstyr gå av bruk for å gjennomgå en nøyaktig periodisk kontroll. Kontrollen utføres av tekniske kontrollanter samt personell som er berettiget til å sjekke verneutstyr i en bedrift, og som er blitt instruert i hvordan verneutstyret bør kontrolleres. Periodiske kontroller kan også utføres av produsenten eller på hans vegne ved en sakkyndig person/bedrift. Man bør undersøke utstyret nøyaktig og legge særlig stor vekt på enhver skade, slitasje, korrosjon, synlig mangel, deformasjon eller feilaktig funksjon (se punktet ovenfor). I noen tilfeller er verneutstyr altfor komplisert og sammensatt som f.eks. selvlåsbare mekanismer. Da må periodiske kontroller utføres bare av produsenten eller på hans vegne av hans autoriserte representant. Etter kontrollen skal neste periodisk kontroll fastsettes.