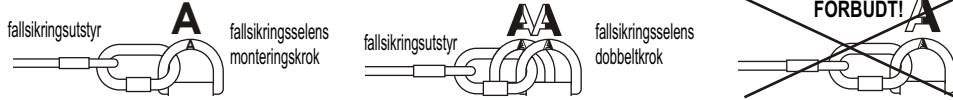


- kun fallsikringssele (godkjent i henhold til EN 361) egner seg til arbeid der fritt fall fra høyder kan forekomme, samt løft, støtte og sittende arbeidssituasjoner.
- fallsikringsutstyr kan festes til fallsikringsselels monteringskroker (spenner, løkker, ringer) som er merket med en stor bokstav "A". Derimot indikerer betegnelsene: "A/2" eller en halv bokstav "A" at det er nødvendig å koble utstyret til to samme monteringskroker samtidig. Det er forbudt å feste utstyret til bare en monteringskrok (spenne, løkke, ring) som er merket med "A/2" eller en halv bokstav "A". Se bilder nedenfor:



- verneutstyr som beskytter mot fall fra høyder bør fastforankres til en stabil konstruksjon som i tillegg begrenser mulighet og fare for fall, og forkorter et fritt falls lengde til minimum. Forankringspunktet skal befinne seg over en brukers arbeidssted. Forankringspunktets form og konstruksjon bør garantere stabilitet og pålitelighet, og må utelukke eventuell og tilfeldig avkobling. Det anbefales å bruke sertifiserte og merkede forankringspunkter godkjent i henhold til EN 795.
- man må obligatorisk sjekke om det er fritt rom under arbeidsstedet der man skal bruke personlig fallsikringsutstyr for å minske/utelukke fare for at man kolliderer med andre objekter eller en lavere flate hvis et fritt fall fra høyde forekommer. Man bør sjekke i bruksanvisningen hvor mange meters rom er nødvendig under arbeidsstedet hver gang man skal bruke personlig fallsikringsutstyr.
- når man bruker personlig fallsikringsutstyr bør man legge særlig stor vekt på farlige fenomener som påvirker utstyrets riktige funksjon og har stor betydning for arbeidssikkerhet, bl.a.:
 - skarpe kanter som kan kutte liner
 - pendelfall
 - elektrisk ledningsevne
 - skader, deformasjoner, slitasje, korrosjon
 - virkning av ekstreme temperaturer
 - klimaets negative virkning
 - kjemikalier
- personlig verneutstyr må oppbevares og transporteres slik at det ikke blir skadet eller vått, f.eks. i oppbevaringsbag laget av impregneret materiale, stål- eller plastkofferter eller kister.
- personlig verneutstyr må renses og desinfiseres med stor forsiktighet slik at materiale ikke blir skadet. Tekstilelementer (liner, bånd) kan renses ved hjelp av mildt rensmiddel. Det er mulig med håndvask eller maskinvask. Det må skylles rikelig med vann. Komponenter laget av plast kan bare vaskes. Utstyret som blir vått må nøyaktig tørkes på en naturlig måte langt fra varmekilder. Metalldele og mekanismer (drivfjær, hengsler, sperrer, osv) kan smøres lett i jevne mellomrom slik at de fungerer uforstyrret.
- personlig verneutstyr må oppbevares løst pakket, i skikkelig luft, tørre rom, beskyttet mot lysets virkning, ultrafiolett stråling, forurensning, skarpe gjenstander, ekstreme temperaturer og kaustiske substanser.

Det er hver enkelt bedrift som er ansvarlig for alle merknader i utstyrets brukskort
Brukskortet bør utfylles før utstyret tas i bruk for første gang.

Alle opplysninger som gjelder verneutstyr (navn, serienummer, innkjøpsdato, innføringsdato, brukers navn, informasjon om reparasjoner og periodiske kontroller, og om utstyret er i bruk eller er gått av bruk) må oppgis i verneutstyrets brukskort.
Brukskortet utfylles av en sakkyndig person som er personlig ansvarlig for verneutstyr i bedriften.
Det er forbudt å bruke personlig verneutstyr hvis brukskortet ikke er utfyllt.

BRUKSKORT

NAVN	MODELL	KATALOGNUMMER
UTSTYR NUMMER		PRODUKSJONSÅR
BRUKERS NAVN		
INNkjøpsdato		INNføringsdato

TEKNISKE UNDERSØKELSER

	DATO	ÅRSAKER TIL KONTROLL ELLER REPARASJON	PÅFØRT SKADER, UTFØRTE REPARASJONER, ANDRE MERKNADER	NESTE KONTROLL	UNDERSKRIFT TIL SAKKYNDIG KONTROLLØR
1					
2					
3					
4					

Bruksanvisning



Les gjennom bruksanvisningen før utstyret tas i bruk.

CE 0082 EN 353-2:2002
Kategori nummer: AC 060

PROTEKT®

SELVLÅSENDE MEKANISME med fleksibel styreskinne

LINOSTOP II

Det europeiske sertifikatet ble utført i CETE APAVE SUDEUROPE BP 193, 13322 Marseille, Frankrike 0082

Den selvlåsende mekanismen samt en fleksibel styreskinne LINOSTOP II er en del av personlig verneutstyr som beskytter mot fall fra høyde. Mekanismen er designert til bruk med et polyamid arbeidstau med en diameter på 12 mm. Utstyret er designert for å beskytte en person.

Konstruksjon

Den selvlåsende mekanismen LINOSTOP II består av følgende elementer:

- et polyamid arbeidstau med diameter på 12 mm som har en sammensydd løkke med kaus på den ene enden og en sammensydd løkke på den andre.
- en låsende-skiftende mekanisme fastmontert på et arbeidstau (det er umulig å ta den av tauet)
- et dempende element en mikrodemper til den låsende-skiftende mekanismen
- et snap-hook feste til mikrodemperen. Det kan brukes kun et sertifiseret snap-hook feste som er i samsvar med EN 362 norm. Lengde til mikrodemperen samt snap-hook festet kan ikke være mer enn 44 cm.

Utstyret produseres med arbeidstauer fra 5 til 50 m.

Gi akt! LINOSTOP II mekanisme er et ferdig element av verneutstyr som beskytter mot fall fra høyde. Den låsende-skiftende mekanismen er fastmontert på et arbeidstau, og man kan ikke gjennomføre aktiviteter som fører til å ta utstyret av tauet.

BRUKETID

LINOSTOP II mekanismen må trekkes fra bruk og sendes til produsent for å vurdere om den egnes seg til ytterligere bruk, dersom det er mer enn 5 år fra den første utlevering til bruk med mål å gjennomføre en fabrikk kontroll.

Fabrikk kontroll kan gjennomføres av:

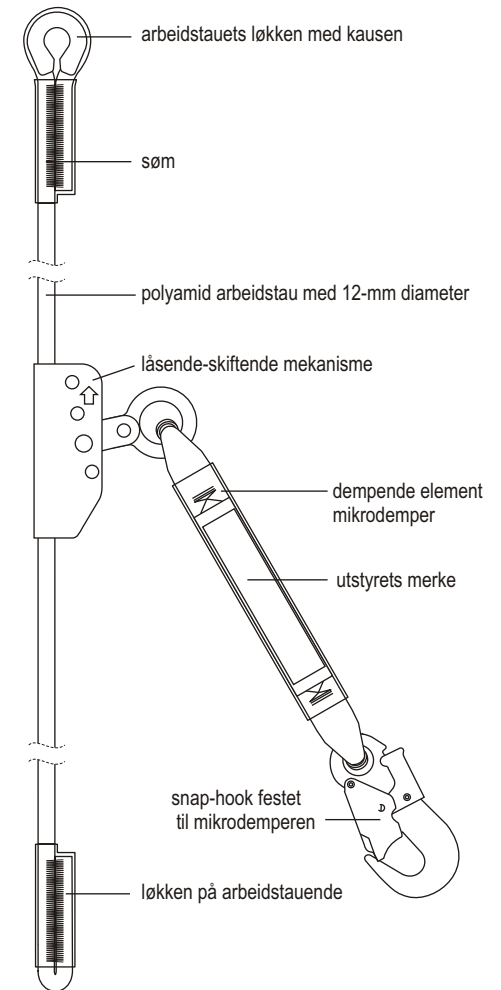
- utstyrets produsent
- en person som er autorisert av produsenten
- en forretning som er autorisert av produsenten

Under fabrikk kontroll skal det tekstile dempende elementet samt arbeidstauet byttes, og bruketid til utstyret vurderes til neste fabrikk kontroll.

Utstyret må trekkes fra bruk og gis til vraking (bli ødelagt) dersom det

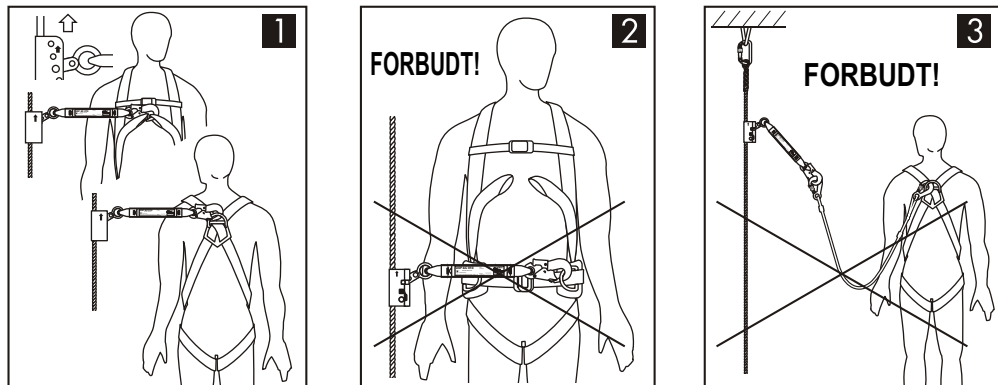
Bruk av LINOSTOP II mekanisme samt andre elementer av verneutstyr som beskytter mot fall fra høyde, må være i samsvar med bindende lover og forskrifter, bruksanvisninger, og også med bindende normer:

- EN 361 for sikkerhetssele
- EN 354 for sikkerhetstauer
- EN 362 for skjøter (snap-hook fester)
- EN 795 for festepunkter til utstyret (sikre festepunkter)



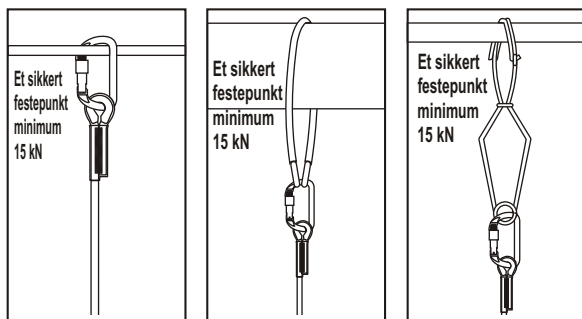
KOPLING AV MEKANISMEN MED SIKKERHETSSELEN

- LINOSTOP II må koples til en for- eller bakklamp av sikkerhetssele. Sikkerhetssele må være i samsvar med EN 361 normen (1)
- Det er forbudt å kople mekanismen til sideklammer av arbeidsbelte som brukes til å arbeide "med støtte" (2)
- Det er forbudt å innlemme andre tilleggs-elementer mellom snap-hook festet til mikrodempere og klampen til sikkerhetssele (3)
- Pilen på den låsende-skiftende mekanismen bør peke oppover, i retning til det sikre festepunktet som tauet er knyttet til (4)



KOPLING AV ARBEIDSTAU MED ET SIKKERT FESTE PUNKT

GI AKT! DET SIKRE FESTE PUNKTET MÅ VÆRE AV EN SLIK FORM OG KONSTRUKSJON SOM UMULIGGJØR AT ARBEIDSTAU KOPLES FRA AV SEG SELV. FESTE PUNKT MINIMALE STREKKTEST ER 15 kN.

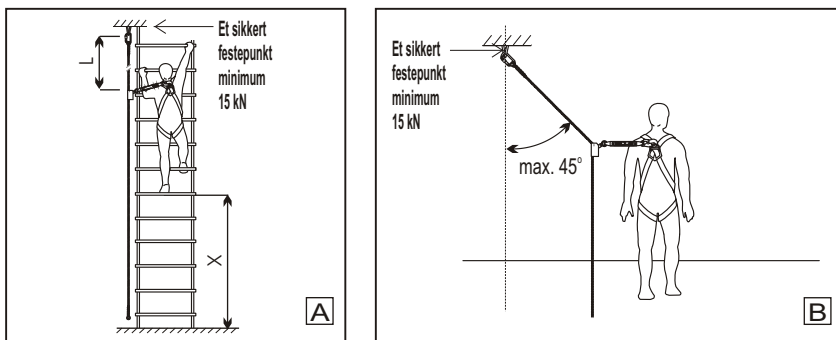


ET NØDVENDIG LEDIG ROM UNDER ARBEIDSPlassen VED Å SIKRE ARBEIDEREN MED LINOSTOP II MEKANISME

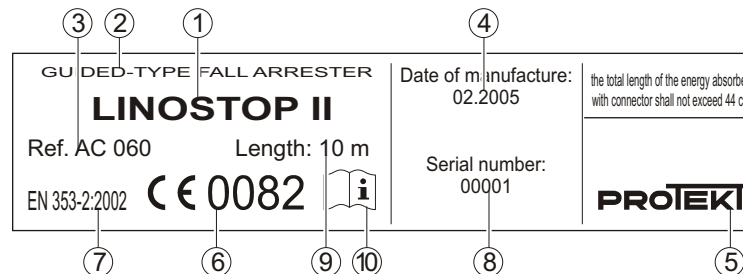
- Under arbeideren må det være et ledig rom med variable parametre (se tegning A) som avhenger av arbeidstauets lengde ovenfor arbeideren se tabell:

Arbeidstauets lengde ovenfor arbeideren [m] -L	0-10	10	20	30	40	50
Ledig rom under arbeideren [m] - X	3	3,2	4,60	6,00	7,40	8,80

- Det tillates en maksimal avvik av arbeidstau fra loddlinjen på 45° når arbeideren går fra (beveger seg på planflate) det sikre festepunktet (se tegning B).



MARKING



Merkering beskrivelse

- Utstyrets varemerke
- Utstyrets type
- Nummer i katalogen
- Produksjonsmåned og år
- Merket til utstyrets produsent
- CE merke og nummeret til den autoriserte enheten som er ansvarlig for kontroll av utstyrets produksjonsprosess (art. 11)
- Nummer og år av den europeiske normen som utstyret er i samsvar med
- Utstyrets serienummer
- Arbeidstauets lengde
- Les nøye gjennom bruksanvisningen før utstyret tas i bruk

BRUKSANVISNING FOR PERSONLIG VERNEUTSTYR SOM BESKYTTER MOT FALL FRA HØYDER

- personlig verneutstyr bør anvendes bare av berettigede personer som er blitt instruert i hvordan utstyret fungerer.
- personlig verneutstyr må ikke brukes av personer som på grunn av dårlig helsetilstand kan utsette andre for fare og/eller skade både i daglig bruk og under redningsaksjon.
- man bør planlegge en redningsaksjon på forhånd slik at det blir mulig å sette den umiddelbart i gang om nødvendig.
- det er forbudt å modifisere utstyret på egen hånd uten produsentens skriftlige samtykke.
- enhver reparasjon av utstyret kan utføres bare av produsenten eller på hans vegne ved en sakkyndig person.
- personlig verneutstyr må brukes i overensstemmelse med dets forutsatte formål.
- personlig verneutstyr bør brukes av en og samme person.
- før utstyret tas i bruk bør man sjekke om alle delene som utgjør et system som beskytter mot fall fra høyder fungerer uforstyrret og samarbeider på en riktig måte. I jevne mellomrom bør det kontrolleres om alle komponentene er godt festet sammen det er viktig å hindre i at elementene går tilfeldig for løst eller avkobler seg automatisk.
- det er forbudt å anvende fallsikringsutstyret i tilfelle en av komponentene fungerer galt og på den måten påvirker andre delers funksjon.
- før enhver bruk av personlig verneutstyr bør man nøye undersøke dets tekniske tilstand og funksjon.
- Minst en gang i året eller alle 12 måneder av kontinuerlig bruk, bør personlig verneutstyr gå av bruk for å gjennomgå en nøyaktig periodisk kontroll. Kontrollen utføres av tekniske kontrollanter samt personell som er berettiget til å sjekke verneutstyr i en bedrift, og som er blitt instruert i hvordan verneutstyret bør kontrolleres. Periodiske kontroller kan også utføres av produsenten eller på hans vegne ved en sakkyndig person/bedrift. Man bør undersøke utstyret nøyaktig og legge særlig stor vekt på enhver skade, slitasje, korrosjon, synlig mangel, deformasjon eller feilaktig funksjon (se punktet ovenfor). I noen tilfeller er verneutstyr altfor komplisert og sammensatt som f.eks. selvlåsbare mekanismer. Da må periodiske kontroller utføres bare av produsenten eller på hans vegne av hans autoriserte representant. Etter kontrollen skal neste periodisk kontroll fastsettes.
- Minst en gang i året etter alle 12 måneder av kontinuerlig bruk, bør personlig verneutstyr gå av bruk for å gjennomgå en nøyaktig periodisk kontroll. Kontrollen utføres av tekniske kontrollanter samt personell som er berettiget til å sjekke verneutstyr i en bedrift, og som er blitt instruert i hvordan verneutstyret bør kontrolleres. Periodiske kontroller kan også utføres av produsenten eller på hans vegne ved en sakkyndig person/bedrift. Man bør undersøke utstyret nøyaktig og legge særlig stor vekt på enhver skade, slitasje, korrosjon, synlig mangel, deformasjon eller feilaktig funksjon (se punktet ovenfor). I noen tilfeller er verneutstyr altfor komplisert og sammensatt som f.eks. selvlåsbare mekanismer. Da må periodiske kontroller utføres bare av produsenten eller på hans vegne av hans autoriserte representant. Etter kontrollen skal neste periodisk kontroll fastsettes.
- regelmessige periodiske kontroller er nødvendige for å holde utstyret i god stand og garantere dets pålitelighet og holdbarhet.
- under hver periodisk kontroll bør man forsikre seg om at verneutstyrets merkelapp (karakteristikk) er tydelig og leselig.
- alle opplysninger som gjelder verneutstyr (navn, serienummer, innkjøpsdato, innføringsdato, brukers navn, informasjon om reparasjoner og periodiske kontroller, og om utstyret er i bruk eller er gått av bruk) må oppgis i verneutstyrets brukskort. Det er hver enkelt bedrift som er ansvarlig for sitt verneutstyr og som følger av dette for alle merknader i brukskortet. Brukskortet utfylles av en sakkyndig person som er personlig ansvarlig for verneutstyr i bedriften. Det er forbudt å bruke personlig verneutstyr hvis brukskortet ikke er utfyllt.
- i tilfelle utstyr selges til utlandet må utstyrets leverandør/distributør vedlegge bruks- og monteringsanvisning, informasjon om konservering, samt periodiske kontroller og tekniske reparasjoner i det språket som gjelder i landet som kjøper utstyret.
- personlig sikkerhetsutstyr må umiddelbart gå av bruk hvis det oppstår tvil om utstyrets tilstand og/eller dets riktige funksjon. Utstyret kan tas i bruk igjen etter en nøyaktig teknisk kontroll utført av produsenten, og bare hvis han sender et skriftlig samtykke der han bekrefter at utstyret igjen egner seg til bruk.
- personlig verneutstyr må bli varig ødelagt etter at det blir brukt for å hindre i å falle fra høyder.